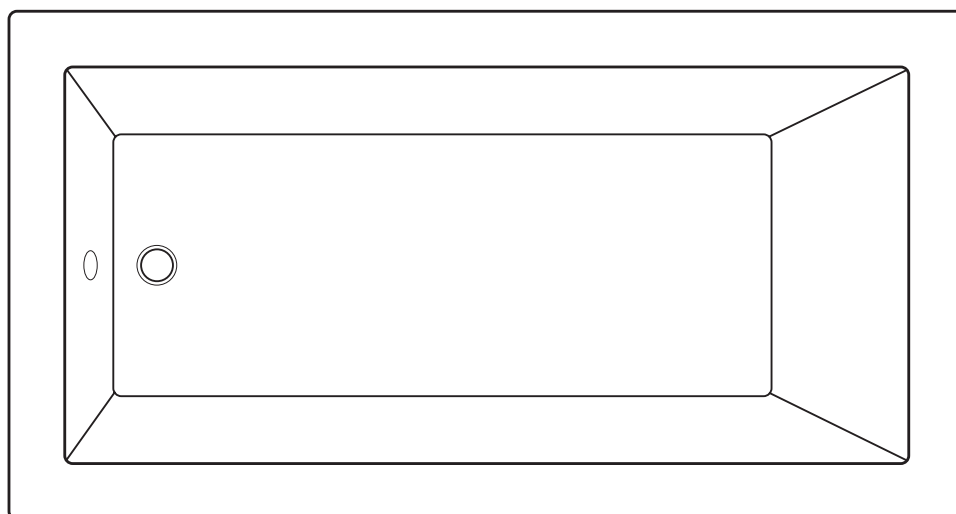


GUIDE D'INSTALLATION



GUIDE D'INSTALLATION

Merci d'avoir choisi les produits de Valley Acrylic. Ce manuel d'installation fournit des informations générales sur l'installation de nos produits.



INFORMATION IMPORTANTE

NE PAS soulever et transporter votre appareil par la barre d'appui. Si votre appareil est équipé d'un système de bain à remous, il est très important de **NE PAS** le porter par la tuyauterie du bain à remous.

AVANT QUE VOUS COMMENCIEZ

- Lisez attentivement les instructions avant de commencer l'installation.
- Consultez les codes des bâtiments locaux pour vous assurer que l'installation est conforme aux normes.
- Retirez l'appareil de son emballage. Avant de récupérer le produit ou de vous débarrasser de quoi que ce soit, inspectez-le pour vous assurer qu'il est en bon état.
- Si l'inspection révèle des dommages ou des défauts dans la finition, contactez-nous. La garantie ne couvre pas les dommages ou les défauts de finition une fois l'appareil installé. La responsabilité de Valley en ce qui concerne les dommages liés à l'expédition cesse dès la livraison du produit en bon état au transporteur. Toute réclamation concernant des dommages dus au transport doit être faite directement au transporteur.
- Il est recommandé de placer l'appareil dans la salle de bain avant de commencer. Les unités sectionnelles doivent être démontées si nécessaire. Conservez tous les écrous et les boulons.
- Pour protéger l'unité pendant l'installation, nous vous suggérons de poser un morceau de carton plat sur le fond.
- Ne retirez pas le film protecteur en polyéthylène tant que l'installation n'est pas terminée pour obtenir une protection maximale. Retirez-le là où deux surfaces seront en contact permanent.
- Le sol doit être de niveau et suffisamment fort pour supporter le poids de la baignoire remplie d'eau. Si vous rénovez, abattez les murs pour installer le cadrage et la plomberie. Assurez-vous que les murs soient correctement isolés et conformes au code du bâtiment approprié.
- Vérifiez que toutes les dimensions du plan soient les mêmes que celles de l'unité.
- Si un tablier doit être installé, assurez-vous que la baignoire soit à la même hauteur que le revêtement de sol.
- Si votre baignoire est équipée à la fois d'un bain à remous et d'un système d'air, vous devez ménager un espace pour le ventilateur du système d'air à l'intérieur ou à l'extérieur de l'alcôve ou de l'île. Si le ventilateur ne peut pas être installé sous la baignoire, il peut être placé à une distance maximale de 9 pieds.
- Assurez-vous qu'un panneau d'accès - 30" x 30" (750 mm x 750 mm) doit être placé près de la pompe à remous et / ou du ventilateur du système d'air afin de faciliter l'entretien.
- L'accès doit être fourni pour chaque composant du produit (chauffe-eau, éclairage, buse, contrôle électronique et pneumatique, robinet).
- Les systèmes de tourbillon et / ou d'air doivent être connectés avant l'installation finale (voir le guide d'installation et d'utilisation pour les systèmes de tourbillon et d'air).

GUIDE D'INSTALLATION

OUTILS REQUIS

- Mètre.
- Crayon.
- Forets de 3/16 "(5mm) et 1/8" (3mm).
- Scie à trou
- Perceuse électrique.
- Tournevis.
- Pincés.
- Niveau
- Lunettes de protection.
- Colle résistante à l'eau.
- Scellant en silicone.
- Cales en bois.
- Blocs de bois de 2 "x 2" x 3 "(51mm x 51mm x 76mm)
- Pas de vis de 8 x 1 1/4 "(4,2 mm x 32 mm) à tête plate ou à empreinte cruciforme.
- Poteau en bois de 3/4 "x 1" (19mm x 25mm) pour l'installation en alcôve.

INSTALLATION DE LA STRUCTURE

Ne construisez pas la structure environnante avant de recevoir votre unité. Les mesures de la structure doivent être vérifiées par rapport à l'unité pour assurer un bon ajustement.

PLOMBERIE

Assurez-vous d'installer toute la plomberie et le drainage avant de fixer l'unité. Il est toujours recommandé de faire appel à un plombier compétent et professionnel pour effectuer les installations de plomberie.

Avant de percer un trou dans le sol pour le tuyau d'évacuation, assurez-vous qu'il n'y a pas d'éléments cachés en dessous (tuyaux, solives de plancher, gaines de chauffage, fils électriques, etc.).

NIVELLEMENT ET SUPPORT

L'unité doit parfaitement être installée à niveau. Mettez l'appareil à niveau à l'aide de bordures en bois fixées au sol sous le socle en bois ou à l'aide de ciment au mortier. Toutes les jambes doivent être en contact avec le sol. Si le nivellement ne le permet pas, il est impératif d'ajouter une bordure en bois pour supporter la baignoire ou la douche.

Pour offrir un soutien supplémentaire, améliorer l'isolation phonique et faciliter le nivellement, il est recommandé d'appliquer une couche de mortier ou de plâtre sur la base des pieds de la baignoire et de la recouvrir d'une feuille de polyéthylène de 1/16 "(2 mm).

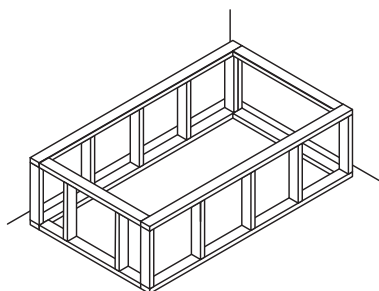
La couche doit être suffisamment épaisse pour faciliter la mise à niveau de l'unité sans la relever. Une fois que l'appareil est en position, assurez-vous qu'il est de niveau dans les deux sens pour un drainage adéquat.

Le nivellement doit être effectué sous les pieds en bois situés sous l'unité. Ne nivelez pas directement derrière ou sous la bride à l'avant de l'appareil.

GUIDE D'INSTALLATION

01

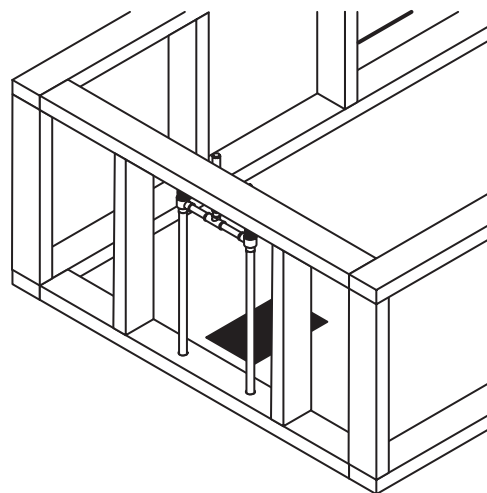
A. Construire le cadrage. Reportez-vous à la fiche technique de la baignoire.



*Assurez-vous que le sous-plancher est de niveau.
Fournir un accès à l'égouttoir par le dessous.
Fournir un accès à toutes les connexions de plomberie.
Respectez tous les codes locaux de construction et de plomberie*

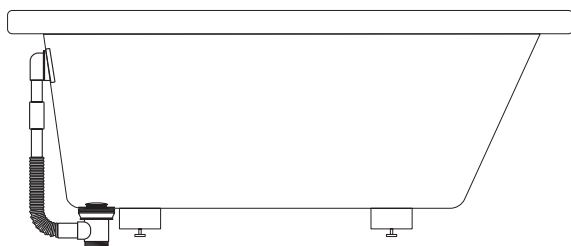
02

A. Installer la plomberie brute.



03

A. Installer l'égouttoir de la baignoire

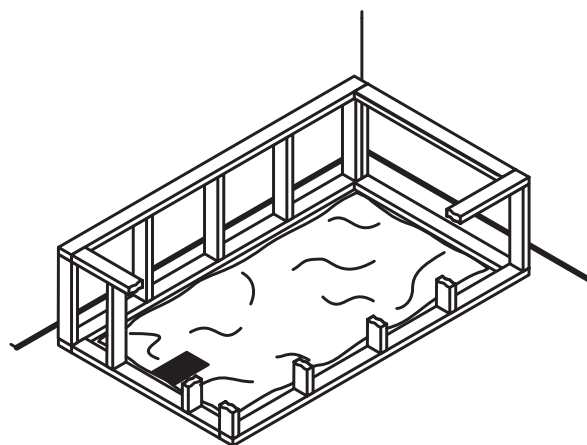


*Nous recommandons d'installer Valley Acrylic
A18305 / A18305XL Drain de baignoire*

04.A

A. Utilisation du lit de mortier:

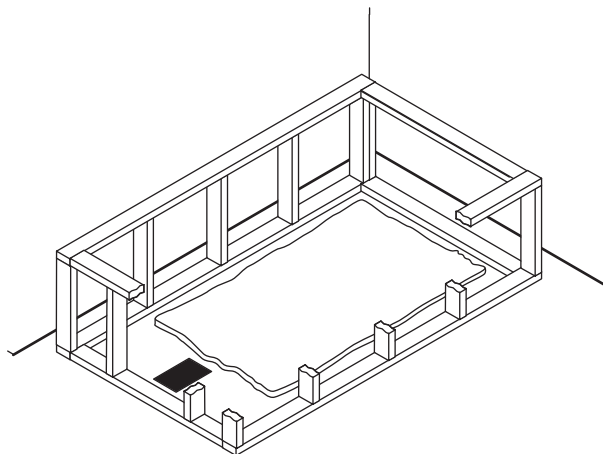
Étendez une pellicule de plastique sur les sous-planchers en bois si vous le souhaitez pour empêcher l'absorption d'eau.



GUIDE D'INSTALLATION

04.B

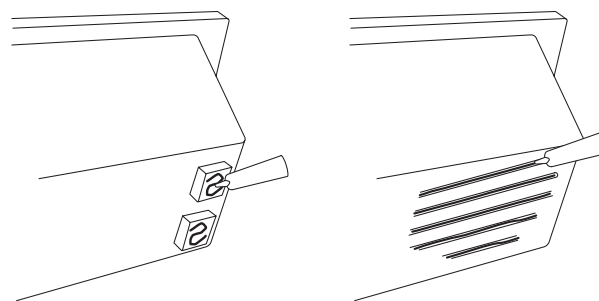
B. Définir la zone de la baignoire dans 1 "(25 mm) à 2" (51 mm) de ciment à mortier.



04.C

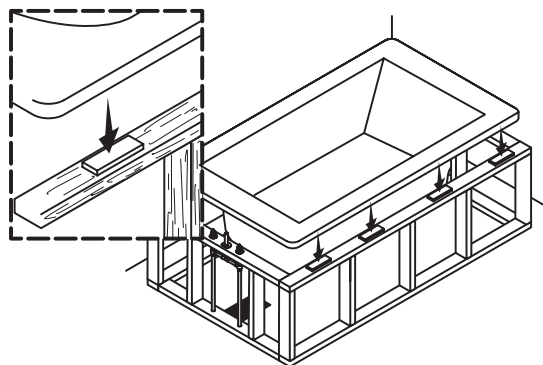
C. Utilisation d'adhésif de construction:

Appliquer une quantité généreuse d'adhésif de construction sur les pieds ou la base de la baignoire.



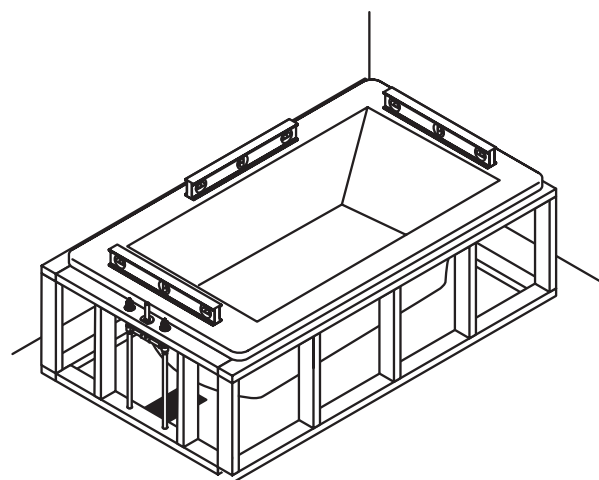
05

A. Soulever la baignoire. Installer des entretoises de 3 mm (1/8 po) sous la jante pour qu'elle ne touche pas le pont..



06

A. Vérifier le niveau. S'assurer que les pieds ou la base soient soutenus.



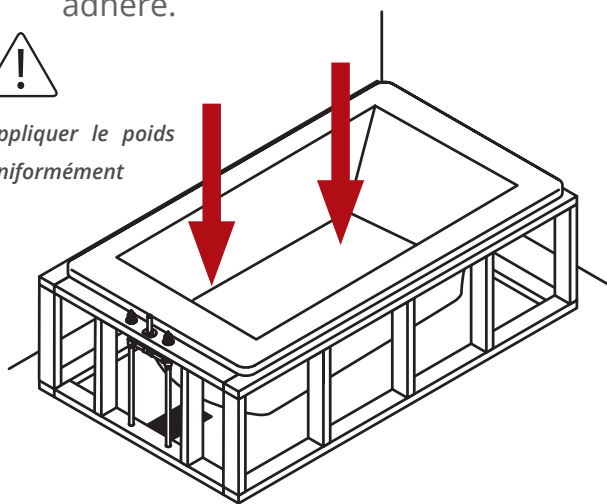
GUIDE D'INSTALLATION

07

A. Mettre du poids sur le bassin jusqu'à ce que le mortier ou l'adhésif adhère.

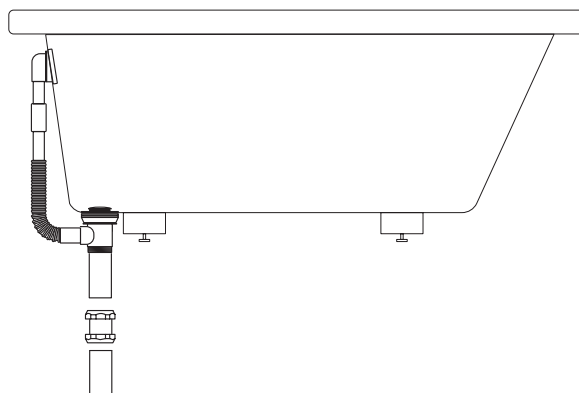


Appliquer le poids uniformément



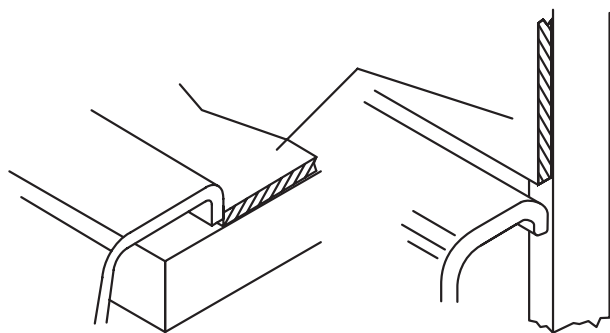
08

A. Effectuer les raccordements finaux de l'égouttoir. Placer une doublure de protection dans la baignoire.



09

A. Installer un panneau mural résistant à l'eau sur la charpente.



10

A. Appliquer un cordon de scellant en silicone à 100% sur les joints.

