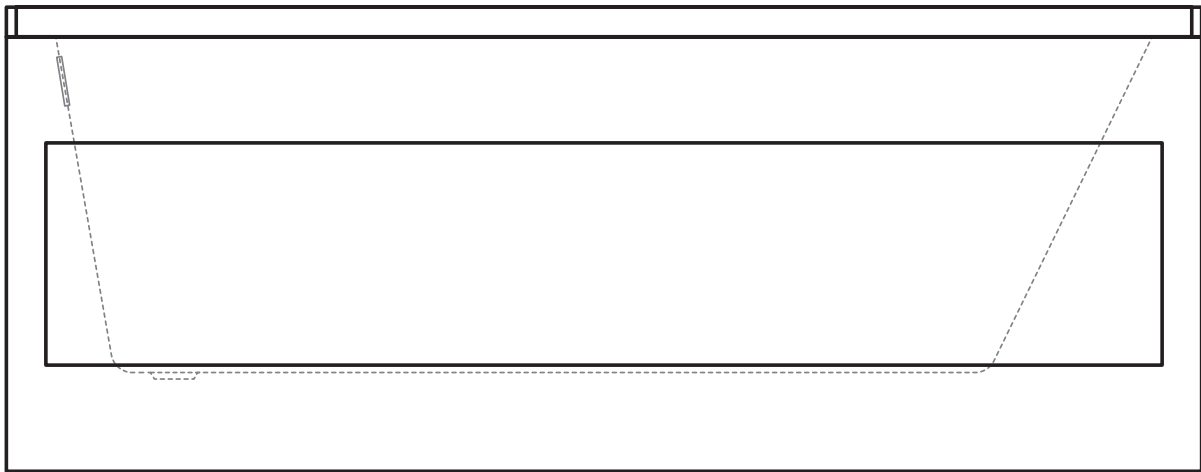


## BAIGNOIRE À DOUBLURE INSTALLATION GUIDE



Merci d'avoir choisi les produits de Valley Acrylic. Ce manuel d'installation fournit des informations générales sur l'installation de nos produits.

NE PAS soulever et transporter votre appareil par la barre d'appui. Si votre appareil est équipé d'un système de bain à remous, il est très important de NE PAS le porter par la tuyauterie du bain à remous.

## AVANT QUE VOUS COMMENCIEZ

- Lisez attentivement les instructions avant de commencer l'installation.
- Consultez les codes des bâtiments locaux pour vous assurer que l'installation est conforme aux normes.
- Retirez l'appareil de son emballage. Avant de récupérer le produit ou de vous débarrasser de quoi que ce soit, inspectez-le pour vous assurer qu'il est en bon état.
- Si l'inspection révèle des dommages ou des défauts dans la finition, contactez-nous. La garantie ne couvre pas les dommages ou les défauts de finition une fois l'appareil installé. La responsabilité de Valley en ce qui concerne les dommages liés à l'expédition cesse dès la livraison du produit en bon état au transporteur. Toute réclamation concernant des dommages dus au transport doit être faite directement au transporteur.
- Il est recommandé de placer l'appareil dans la salle de bain avant de commencer.
- Pour protéger l'unité pendant l'installation, nous vous suggérons de poser un morceau de carton plat sur le fond et une couverture mobile.
- Ne retirez pas le film protecteur en polyéthylène tant que l'installation n'est pas terminée pour obtenir une protection maximale. Retirez-le là où deux surfaces seront en contact permanent.
- Le sol doit être de niveau et suffisamment fort pour supporter le poids de la baignoire remplie d'eau.
- Vérifiez que toutes les dimensions du plan sont les mêmes que celles de l'unité.
- Si votre baignoire est équipée à la fois d'un bain à remous et d'un système d'air, vous devez ménager un espace pour le ventilateur du système d'air à l'intérieur ou à l'extérieur de l'alcôve ou de l'île. Si le ventilateur ne peut pas être installé sous la baignoire, il peut être placé à une distance maximale de 9 pieds.
- Assurez-vous qu'un panneau d'accès - 30" x 15" (750 mm x 400 mm) doit être placé près de la pompe à remous et / ou du ventilateur du système d'air afin de faciliter l'entretien.
- L'accès doit être fourni pour chaque composant du produit (chauffe-eau, éclairage, buse, contrôle électronique et pneumatique, robinet).
- Les systèmes de tourbillon et / ou d'air doivent être connectés avant l'installation finale (voir le guide d'installation et d'utilisation pour les systèmes des tourbillons et d'air).



### INFORMATION IMPORTANTE

## INSTALLATION DE LA STRUCTURE

**NE PAS** construire la structure environnante avant de recevoir votre unité. Les mesures de la structure doivent être vérifiées par rapport à l'unité pour assurer un bon ajustement.

## PLOMBERIE

Assurez-vous d'installer toute la plomberie et l'égouttoir avant de fixer l'unité. Il est toujours recommandé de faire installer les installations de plomberie par un plombier certifié "Sceau rouge".

Avant de percer un trou dans le sol pour le tuyau d'évacuation, assurez-vous qu'il n'y a pas d'éléments cachés en dessous (tuyaux, solives de plancher, gaines de chauffage, fils électriques, etc.).

## NIVELLEMENT ET SUPPORT

L'unité doit parfaitement être installée à niveau. Mettez l'appareil à niveau à l'aide de nos pieds réglables de 2 x 4 pieds jusqu'au sol sous le socle en bois ou à l'aide de ciment au mortier. Toutes les jambes doivent être en contact avec le sol. Si les 2 x 4 pieds ne le permettent pas, il est impératif d'ajouter une bordure en bois pour supporter la baignoire ou la douche.

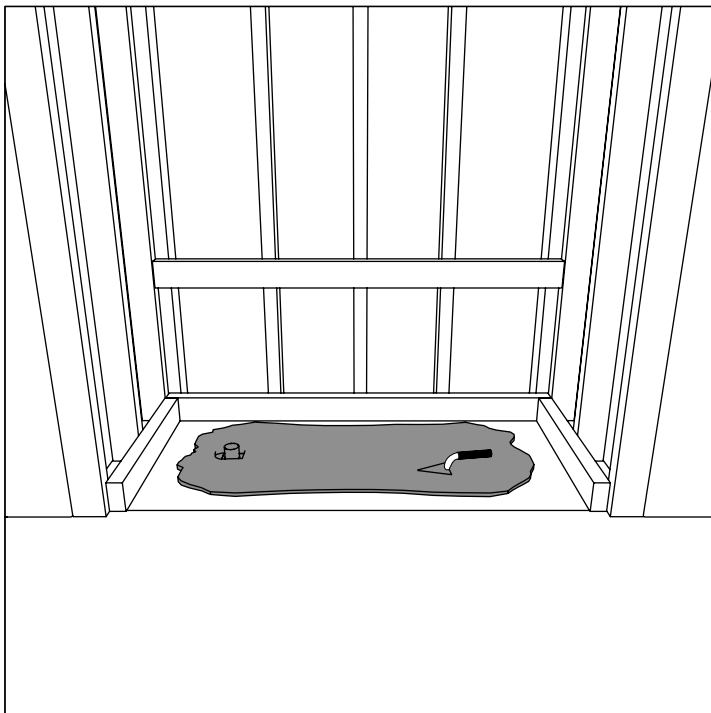
Pour fournir un soutien supplémentaire, améliorer l'isolation phonique et faciliter le nivellement, il est recommandé d'appliquer une couche de mortier à la base des pieds de la baignoire et de la recouvrir d'une feuille de polyéthylène de 1/16" (2 mm). La couche doit être suffisamment épaisse pour faciliter la mise à niveau de l'unité sans la relever. Une fois que l'appareil est en position, assurez-vous qu'il est de niveau dans les deux sens pour un drainage adéquat.

Le nivellement doit être effectué sous les pieds en bois situés sous l'unité. Ne nivelez pas directement derrière ou sous la bride à l'avant de l'appareil.

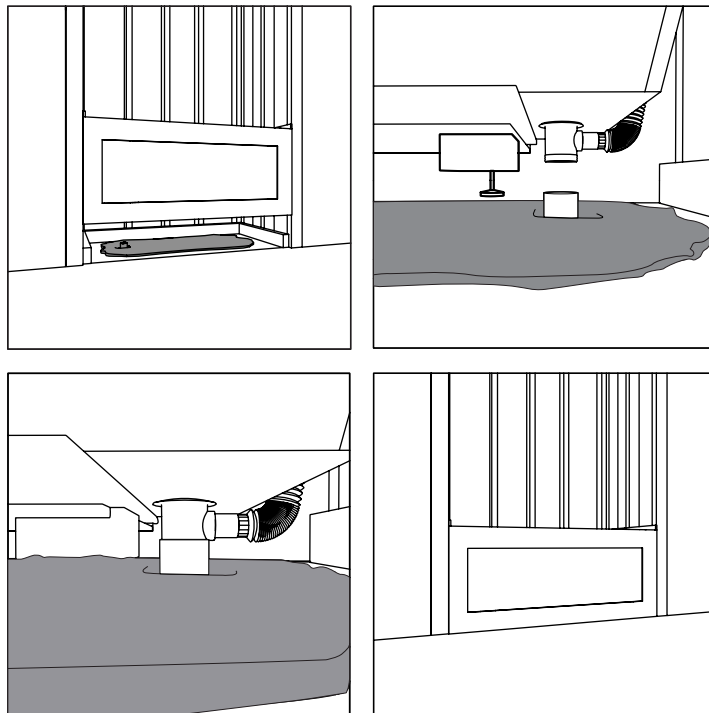
## OUTILS REQUIS

- Mètre.
- Crayon.
- Forets de 3/16" (5mm) et 1/8" (3mm).
- Scie à trou
- Perceuse électrique.
- Tournevis.
- Pinces.
- Niveau
- Lunettes de protection.
- Colle résistante à l'eau.
- Scellant en silicone.
- Cales en bois.
- Blocs de bois de 2" x 2" x 3" (51mm x 51mm x 76mm)
- Pas de vis de 8 x 1 1/4" (4,2 mm x 32 mm) à tête plate
- Poteau en bois de 3/4" x 1" (19mm x 25mm) pour l'installation en alcôve.
- Mortar

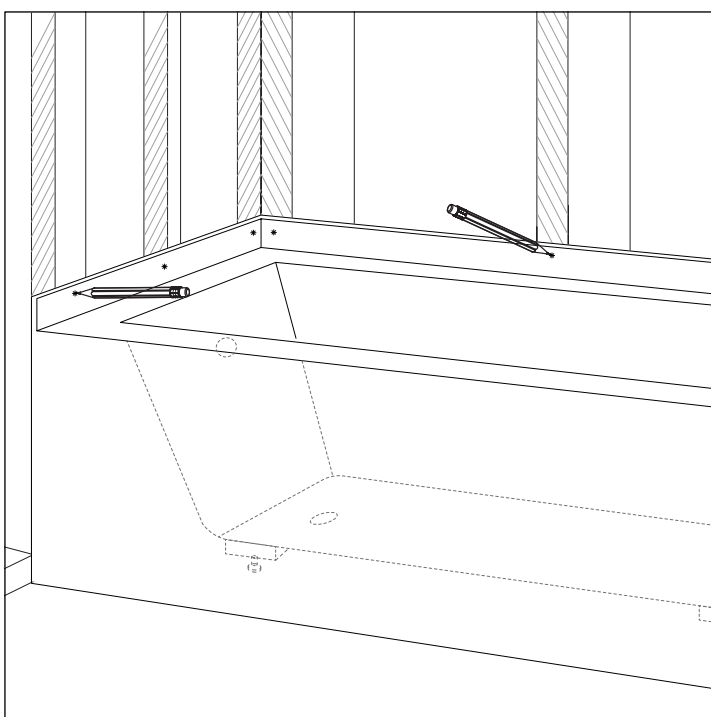
**01** Appliquer le mortier sur le sol



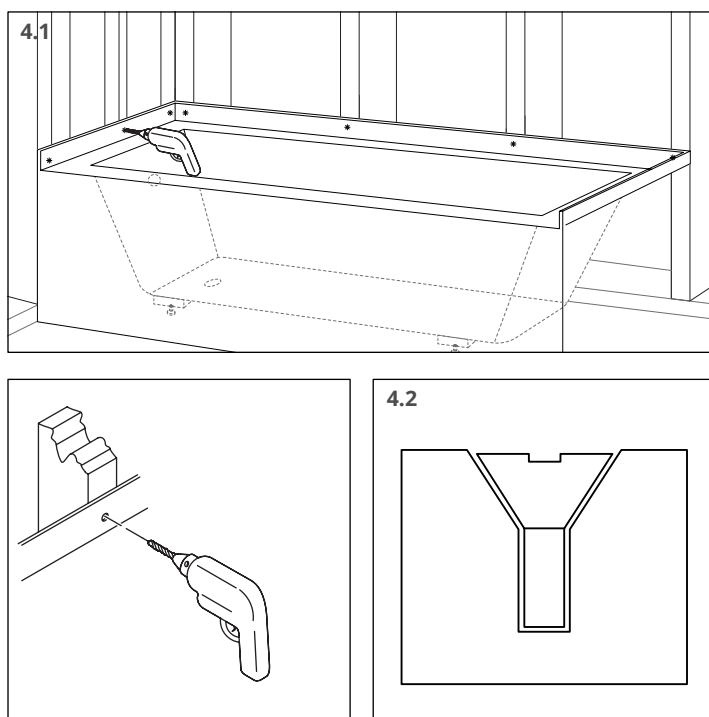
**02** Soulevez la baignoire en position. Assurez-vous d'aligner l'égouttoir avec le tuyau. Ajustez les pieds de la baignoire à des fins de mise à niveau.



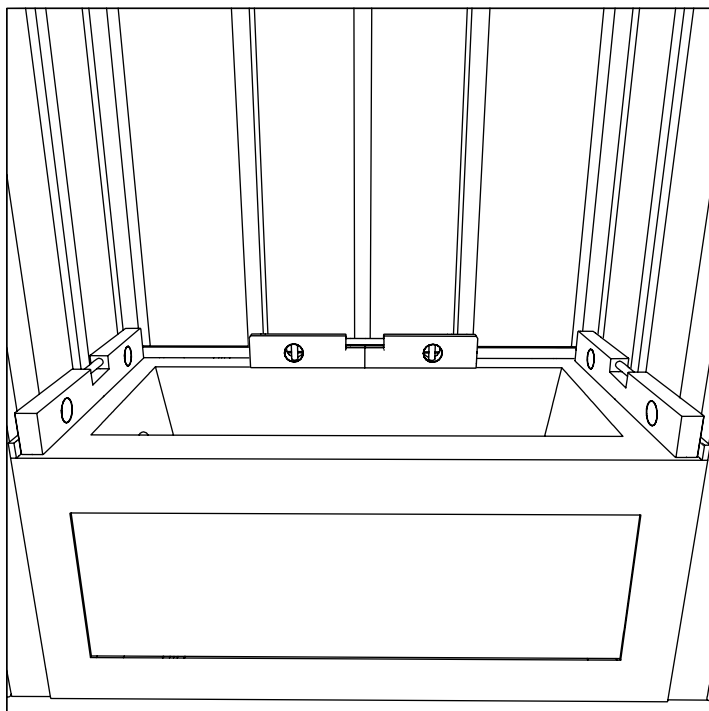
**03** À l'aide d'un crayon, marquez la bride de la baignoire à l'emplacement des montants du mur.



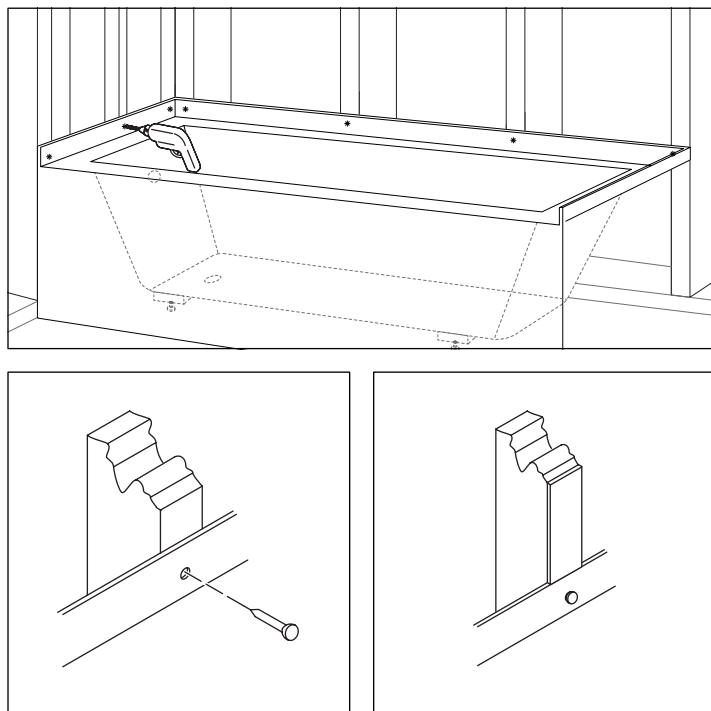
**04** 4.1 Pré-percer de petits trous pilotes à travers la bride au niveau des goujons.  
4.2 Fraiser le trou pour permettre à une vis à tête plate de s'affleurer.



**05** Nivelez tous les côtés de la baignoire.



**06** Vissez fermement la baignoire dans le cadre.



## ENTRETIEN

- Pour le nettoyage quotidien, utilisez de l'eau chaude savonneuse et du vinaigre.
- Pour les surfaces en acrylique, l'utilisation occasionnelle d'un nettoyant spécial pour surfaces en acrylique ajoute du lustre et protège le fini.
- Composé de joints: Utilisez une spatule en plastique ou en bois recouverte d'un chiffon humide. N'utilisez pas de lame métallique ni de brosse métallique. Si un tapis en caoutchouc est utilisé, il doit être retiré immédiatement après chaque utilisation.
- N'utilisez pas de nettoyants abrasifs, de grattoirs, de brosses métalliques, ni d'objets ou produits pouvant rayer ou ternir la surface.
- Ignorer cette recommandation entraînera des dommages non couverts par la garantie.

## GARANTIE

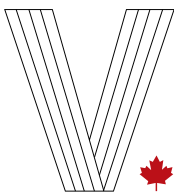
Valley Acrylic offre les garanties expresses limitées suivantes sur ses produits. Ces garanties s'appliquent uniquement au propriétaire / utilisateur final pour un usage domestique personnel et débutent à partir de la date de fabrication de l'unité. Pour les utilisations commerciales, des limitations supplémentaires s'appliquent.

Cette garantie limitée, à compter de la date d'achat d'origine, est uniquement proposée à l'acheteur d'origine qui acquiert le produit directement auprès des revendeurs agréés de Valley. Cette garantie limitée ne s'applique pas aux cas dans lesquels un produit a été mal installé, ni aux dommages dus à la négligence, au mauvais usage, aux chocs thermiques, à la brûlure de cigarette, à un incendie, à des catastrophes naturelles ou à d'autres accidents.

Les baignoires et les receveurs de douche à jupe plissés de Valley Acrylic sont couverts par une garantie limitée pour une utilisation résidentielle pendant une période de **20 ans** à compter de la date d'achat initiale, contre toute défaillance due à des défauts de fabrication inappropriés.

### La garantie ne couvre pas :

- tout dommage causé par un nettoyage, une maintenance ou une installation effectuée autrement que dans le strict respect des informations contenues dans les Instructions;
- les dommages causés par l'utilisation de produits chimiques puissants;
- réduction de la brillance, rayures ou taches sur la finition au fil du temps en raison d'impuretés d'eau ou des conditions atmosphériques;
- les dommages dus à une erreur d'installation, à une négligence, à une utilisation abusive ou abusive du produit, à un accident ou à une négligence, qu'ils soient causés par l'acheteur, un sous-traitant ou un prestataire de services, ou par toute autre cause indépendante de la volonté de Valley. La société remplacera ou réparera le produit défectueux sous réserve des conditions suivantes :
- La réclamation est adressée par écrit au siège dans les 10 jours suivant l'apparition du problème;
- Le produit a été utilisé de la manière prévue, cette protection ne s'applique pas aux produits qui ont été mal utilisés de quelque manière que ce soit;
- Le produit doit avoir été installé et entretenu conformément à nos instructions.



**VALLEY\***

*...you dream it, we create it*

***Félicitations, vous faites maintenant partie de la famille Valley Acrylic et possédez les produits d'assainissement de la meilleure qualité du pays.***